

MINI 10.5 E



www.ommelift.dk

KOMPAKT OG SMIDIG MONTERET PÅ TRAILER

OMME LIFT A/S – Lægårdsvej 4 – DK 7260 Sdr. Omme
Phone: + 45 753 413 00 – Fax: + 45 753 415 92
E-mail: omme@ommelift.dk – Web: www.ommelift.dk

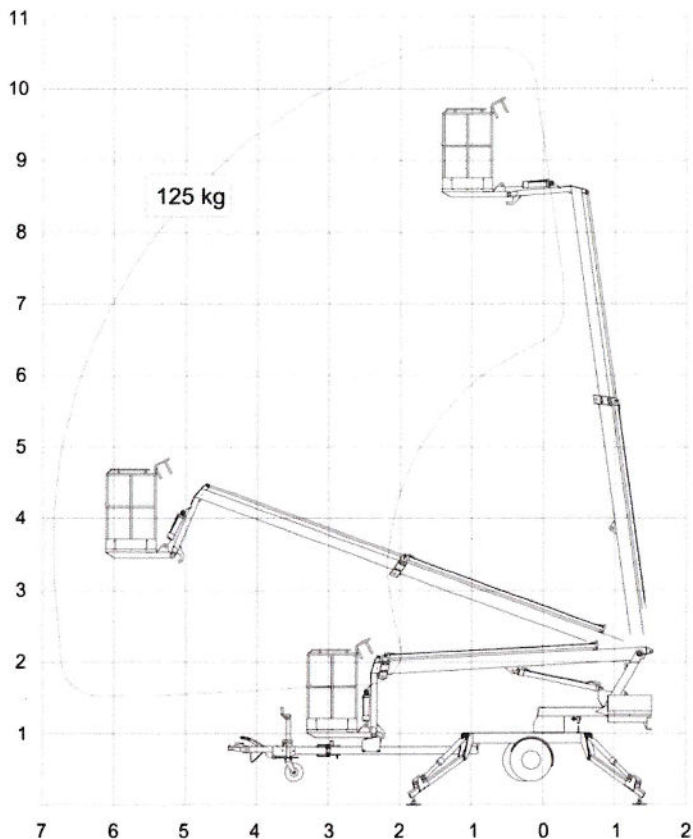
OMMELIFT



Quality since 1906

Mini 10.5 E

Monteret på trailer



| Tekniske data: | Mini 10.5 E |
|---------------------------|---------------|
| Max. arbejdshøjde | 10.50 m |
| Max. arbejdsradius | 6.80 m |
| Max. kurvlast | 125 kg |
| Kurvstørrelse | 0.7x0.7x1.1 m |
| Drejning | ± 355° |
| Liftdrift | 230V/10A |
| Transportlængde | 5.90 m |
| Transporthøjde | 1.95 m |
| Transportbredde | 1.20/0.78 m |
| Arbejdsbredde | 3.40 m |
| Totalvægt ca. | 1050 kg |
| 230V udtag i kurv | + |
| 2 – trins styring | + |
| Justerbar transportbredde | + |
| Hydraulisk fremdrift | ○ |

+ standard ○ option

KOMPAKT OG SMIDIG



Nem transport



Smal



230 V udtag i kurv



Vinkelarm og kurv

- Type Mini 10.5 E bliver drevet af en 230 Volt-motor, der kan tilsluttes en normal stikkontakt med en for-sikring på kun 10 A. Type Mini 10.5 E er specielt egnet for kontinuerlig drift.
- Liften er som standard forsynet med hydrauliske støtteben og 2-trins styring, der kan betjenes fra både kurv og tårn. Kurveophængen er konstrueret med en vinkelarm ud fra yderste teleskopled, hvorved rækkevidden ind over forhindringer øges. De specielt konstruerede stålboerne af høje og brede profiler giver et perfekt udlæg med stor stabilitet. Endvidere ligger kabelføringen til kurven beskyttet i bomsystemet.
- Justerbar transportbredde:
Som standard er liften forsynet med justerbar hjulaksel, hvilket betyder, at liften - med hjulene i yderste position - kan transporteres efter mindre personbiler. Man har desuden mulighed for at reducere transportbredden, således at liften kan komme igennem en almindelig 80 cm bred dør.